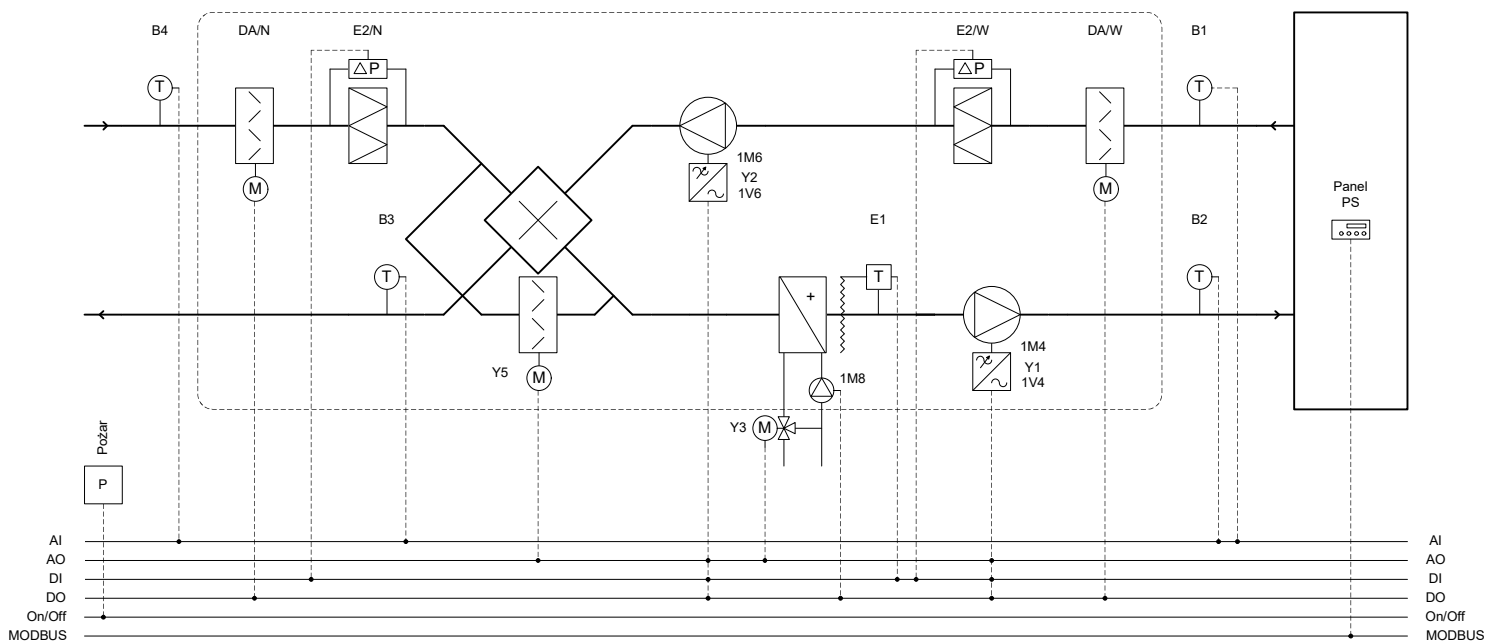


Schemat technologiczny



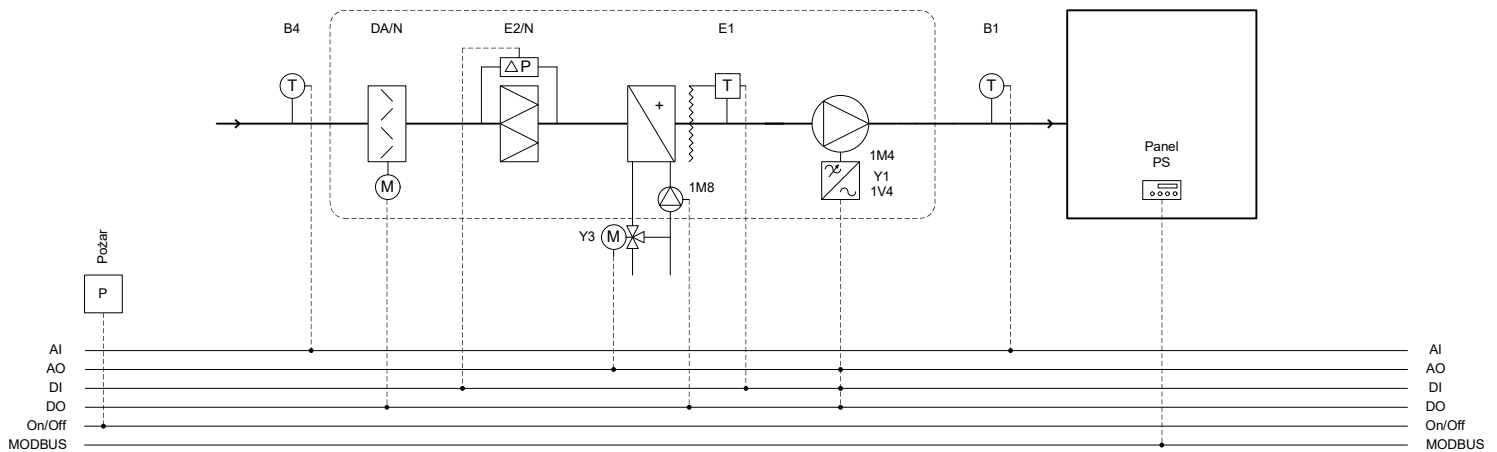
Wyposażenie

Kanałowy czujnik temperatury	Pt1000	3 szt.	Termostat przeciwzamroźniowy IP54 3m	1 szt.
Zewnętrzny czujnik temperatury	Pt1000	1 szt.	Przełącznik częstotliwości 1F/3F 0.75kW	2 szt.
Presostat różnicy ciśnień	30-300Pa	2 szt.	Szafa zasilająco-sterująca PROONE	1 szt.
Siłownik przepustnicy	ON-OFF/s 5Nm	1 szt.	Panel	RMC20 1 szt.
Siłownik przepustnicy	ON-OFF 5Nm	1 szt.		
Siłownik przepustnicy	0-10V 5Nm	1 szt.		
Zawór trójdrogowy	3D DN20	1 szt.		
Siłownik zaworu	0-10V 5Nm	1 szt.		

Cena

Koszt zakupu zestawu automatyki PROONE zgodnie z wyposażeniem : 4.450,-PLN NETTO

Schemat technologiczny



Wyposażenie

Kanałowy czujnik temperatury	Pt1000	1 szt.	Termostat przeciwzamrożeniowy IP54 3m	1 szt.
Zewnętrzny czujnik temperatury	Pt1000	1 szt.	Przełącznik częstotliwości 1F/3F 0.37kW	1 szt.
Presostat różnicy ciśnienia	30-300Pa	1 szt.	Szafa zasilająco-sterująca PROONE	1 szt.
Siłownik przepustnicy	ON-OFF/s 5Nm	1 szt.	Panel	RMC20 1 szt.
Zawór trójdrogowy	3D DN15	1 szt.		
Siłownik zaworu	0-10V 2Nm	1 szt.		

Cena

Koszt zakupu zestawu automatyki PROONE zgodnie z wyposażeniem : 3.450,-PLN NETTO